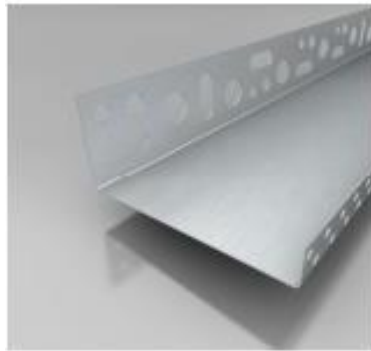


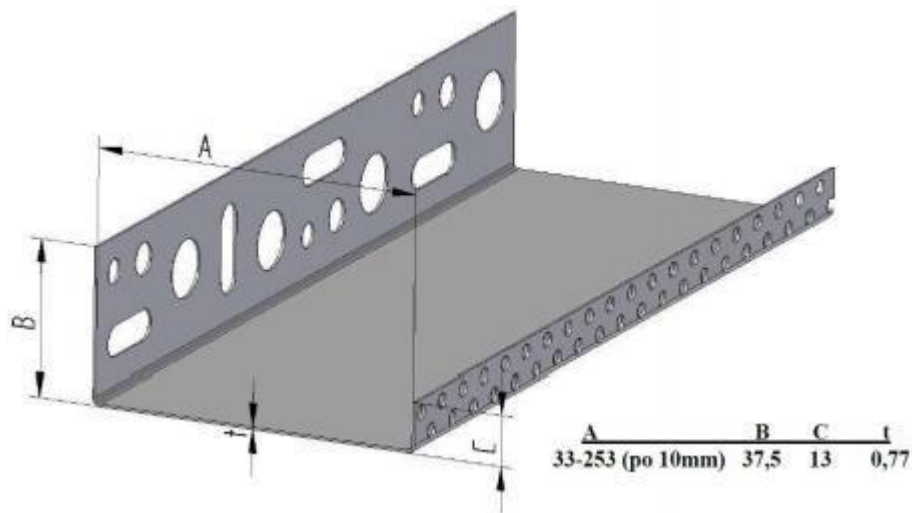
Ficha técnica

913-002x - Perfil Lateral



Perfil lateral de alumínio de 0,8 mm de espessura, é colocado nos limites verticais da área a ser coberta, facilitando o encerramento do sistema.

Comprimento (m)	2,5 m.
Dimensões (mm)	20- 30- 40 - 50 - 60 - 70 - 80 - 100
Material	Alumínio



As indicações e dados técnicos apresentados nesta ficha de dados baseiam-se na nossa experiência e certificações actuais e não assumimos qualquer responsabilidade por quaisquer consequências resultantes de uma utilização indevida. A nossa garantia limita-se, portanto, exclusivamente à qualidade do produto fornecido. Esta ficha de dados pode ser atualizada sem aviso prévio.